

# PIRA

## 90 LUX



130 comensales

- Interior en hierro fundido
- Sistema refrigerante Piracold®
- 8 guías
- Cristal panorámico
- Cajón recogedor de cenizas
- Cortallamas integrado
- Termómetro
- Regulador de tiro integrado
- Recogedor de aceites integrado
- Incluido de serie:
  - 1 Pinza para carne
  - 1 Atizador
  - 1 Parrilla varilla Pira 90 LUX



PIRA 90 LUX INOX



PIRA 90 LUX INOX SD



PIRA 90 LUX BLACK

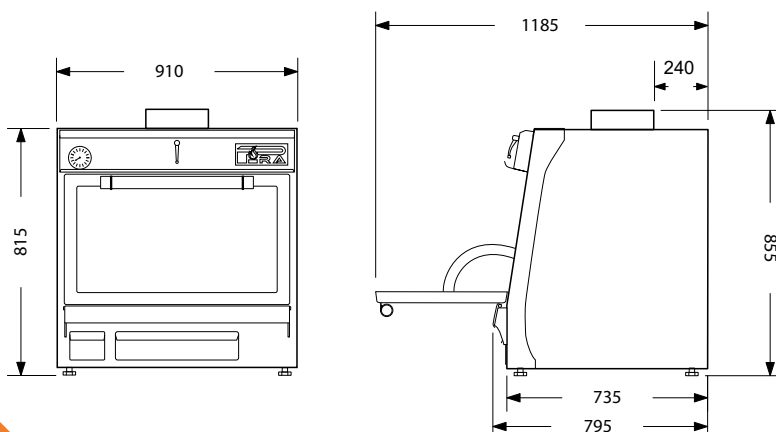
### MODELOS

REF.

500101	Pira 90 LUX Black	
500102	Pira 90 LUX Inox	
500103	Pira 90 LUX SD	

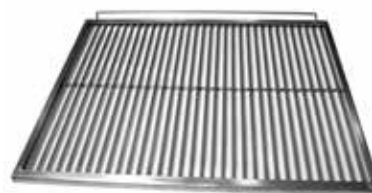
### INFORMACIÓN TÉCNICA

Producción media	110 Kg/h
Carga máxima de carbón	5 Kg
Consumo de carbón máximo	6 Kg. por servicio
Tiempo de encendido	30 min.
Temperatura de trabajo	de 180° C a 350° C
Capacidad bandejas GN por parrilla	1 x GN 1/1 + 1 x GN 2/4
Salida humos Ø	180 mm
Peso neto	244 Kg.
Potencia equivalente	6 KW



### ACCESORIOS INCLUIDOS

REF.	DESCRIPCIÓN
950005	Pinzas para carne 330 mm
950001	Atizador
900050	Parrilla varilla Pira 90 LUX



PARRILLA VARILLA PIRA 90 LUX  
780 X 625



ATIZADOR



PINZAS PARA CARNE 345 MM